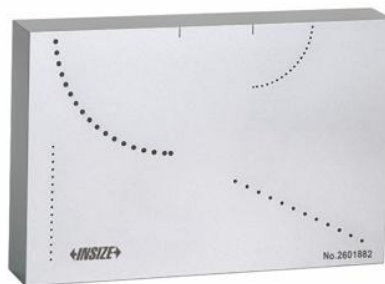


# 超声波相控阵探伤标准试块

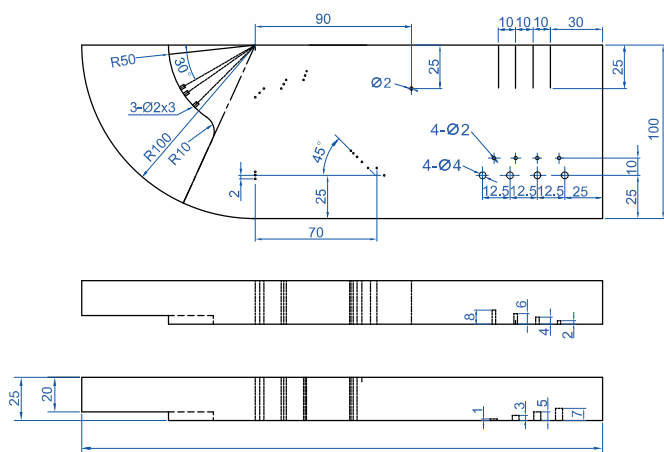


UFD-KPA (A型)

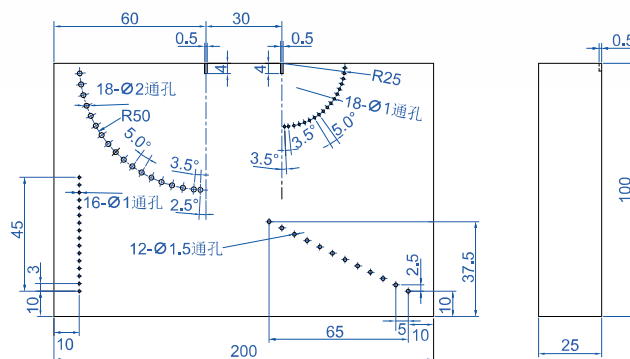


UFD-KPB (B型)

单位: mm



单位: mm



- 符合NB/T 47013标准
- 模拟不同位置、不同角度、不同尺寸的规则通孔和盲孔的缺陷

## 技术参数

型号	材料	外形尺寸(长×宽×厚)	功能
UFD-KPA	20#	300×100×25mm	横向分辨率(角度), 纵向分辨率(深度), 短缺陷分辨力
UFD-KPB	20#	170×100×25mm	横向尺寸误差, 纵向尺寸误差, 扇型角度误差, 角度分辨力